

Co? Výroba samolepek na zakázku!

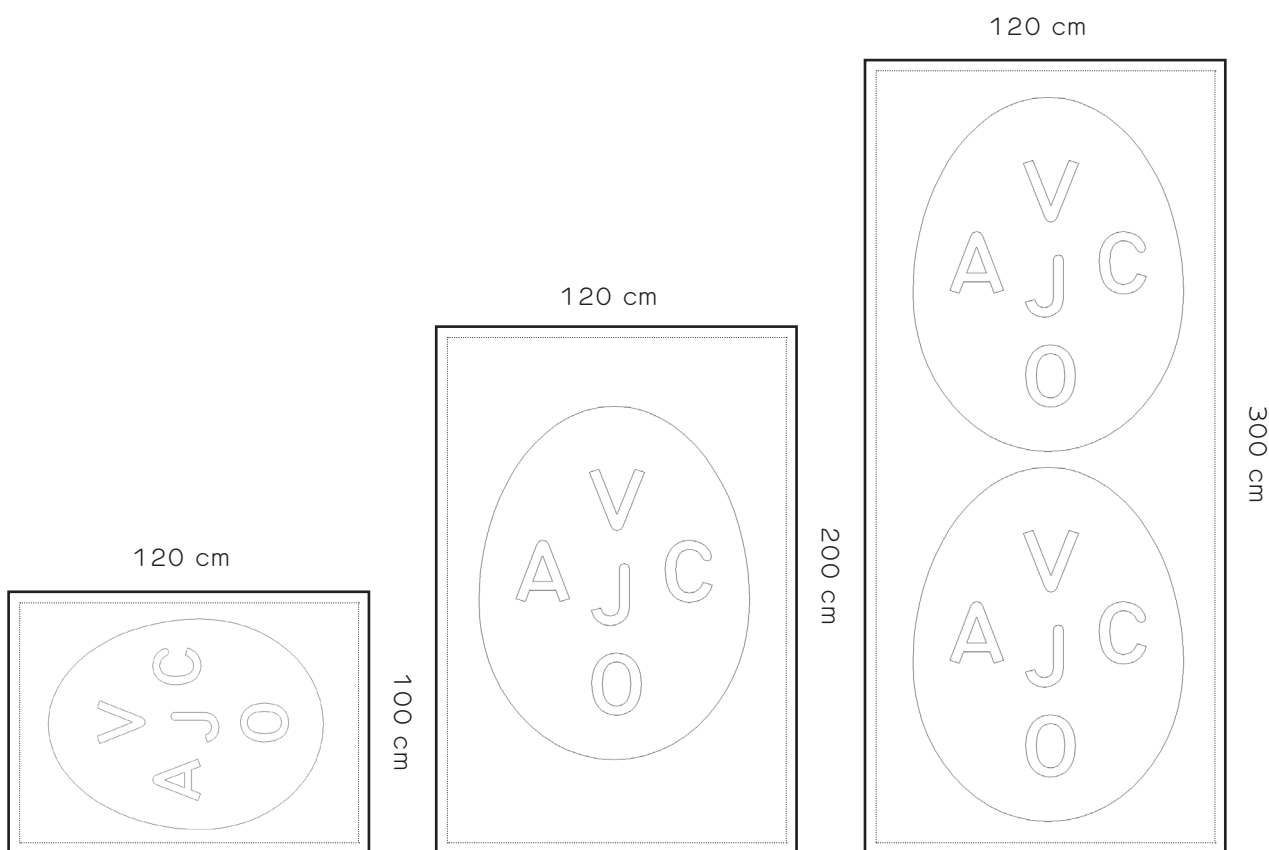
Vajco nabízí výřezy z jednobarevných plotrových fólií Avery, Oracal a Spandex. Na fólie netiskne.

Vzorník barev naleznete na našem webu, nebo si barvu můžete přijít vybrat osobně na naší adresu Bubenská 1, Praha 7. Tuto možnost doporučujeme, protože zobrazení barev na monitoru může mírně zkreslovat.

Většinu fólií nemáme skladem a musíme objednat přesný potřebný počet metrů 1 pracovní den předem do 15:00. Objednat můžeme pouze celé metry.

1 běžný metr = 100 x 120 cm.

Prosíme připravte svůj motiv tak, aby ze žádné strany nezasahoval do oblasti 3 cm od okrajů.

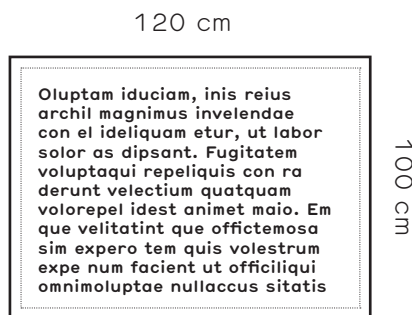
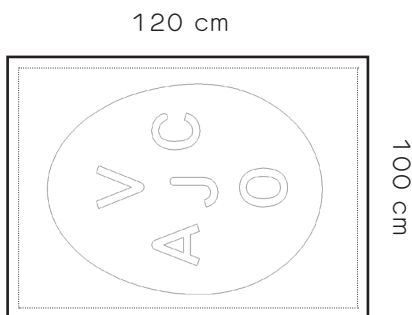


Data nám pošlete ve velikosti 1:1 ve vektorech, ideálně jako .ai nebo .pdf. Pokud chcete vyřezat text, výška jednotlivých písmen by neměla být menší než 2 cm. Před uložením souboru zkontrolujte, zda se jednotlivé části nebudou navzájem prořezávat viz. obrázek dole

Vajco. Vajco.

Co? Ceník!

1)



Běžný výřez = 500,-Kč/bm

Výřez text = 750,-Kč/bm

Ceny jsou včetně opatření výřezu přenosovou fólií. Nejsme plátcí dph.

2)

Osobní vyzvednutí + platba hotově na adrese Bubenská 1 = zdarma.

Kurýr po Praze + platba převodem = 140,- Kč

Balík do ruky + dobírka = 148,- Kč